

PRIESTOROVO ÚSPORNÝ TICHÝ ÚTULNÝ

Ventilátorový konvektor Aquaris Silent **s kombinovanou prívodnou a odvodnou výustkou** prevetrá miestnosť optimálne

Vzduchové výustky

Vzduchovo vodné systémy

Vetracie mriežky

Protipožiarna ochrana

Tlmenie hluku

Riadiace technológie v budovách

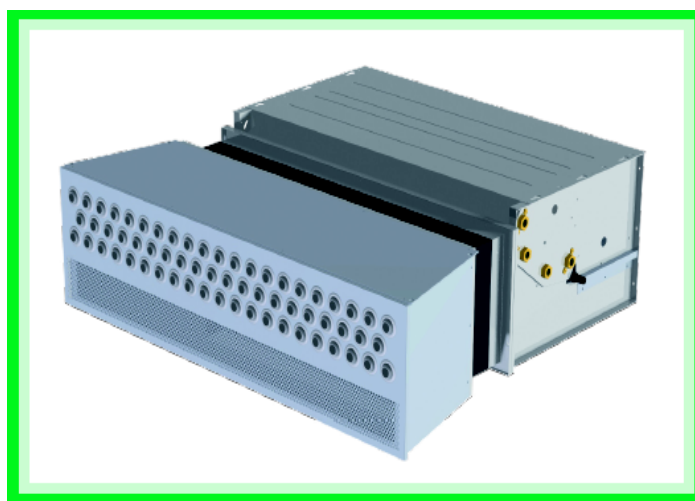
Klimatizovanie obytných priestorov

Uzatvárateľné zariadenia

Regulačné prístroje

Filtračné výustky

Laboratórne klimatizačné zariadenie



AQUARIS KWD

spĺňa komfortné požiadavky podľa normy DIN EN 13779

Systémové riešenie konvektora Aquaris Silent v spojení s prívodnou a odvodnou výustkou je koncipovaný pre montáž do stropných dosiek ku klimatizovaniu kancelárií, pričom je využitá celá výška miestnosti. Pri jednostrannom prevedení v miestnosti je prívodný vzduch vyfukovaný až do výšky 5 metrov. Pri tomto prevedení je produkovaný vzduchový prúd, ktorý je stabilný aj pri teplotnej diferenciacii < 10 K v obytnom priestore. Vzduch je rovnomerne rozdeľovaný do celého priestoru v miestnosti. Prostredníctvom prestaviteľných dýz je možné nastaviť prúdenie vzduchu, tak môže byť zvýšená tlaková indukcia a to rezultuje do veľmi dobrému odbúravaní teploty a optimálnej rýchlosti prúdenia. Cez vysoké pôsobenie indukcie vzniká v prípade kúrenia rovnomerné rozdelenie tepla.

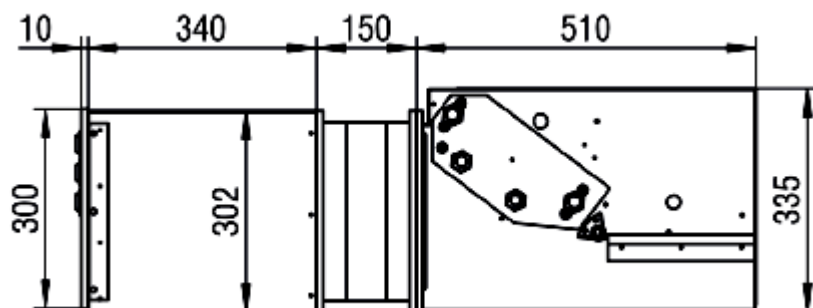
Spolu zladené komponenty umožňujú sporenie nákladov a rýchlu montáž do stropov.

Technicky optimalizované puzdro výustky umožňuje veľmi tichú prevádzku.

	Aquaris KWB-10 2 vodiče			Aquaris KWB-20 2vodiče		
	max	stred	min	max	stred	min
Množstvo vzduchu (m ³ /h)	200	140	95	315	260	230
Celkový výkon (kW)	1,27	0,95	0,68	1,95	1,67	1,51
Senzibilný výkon (kW)	0,95	0,7	0,49	1,46	1,24	1,12
Množstvo vody (l/h)	219	163	116	335	287	259
Tlakové straty (kPa)	7,42	4,4	2,44	6,42	4,88	4,09
Spínací výkon [dB(A)]	40,9	33,9	28,3	43,1	38,7	35,7
Hladina akustického tlaku [dB(A)]	36,6	29,6	24	38,8	34,4	31,4

Ostatné vlastnosti

- Klimatizuje a odvlhčuje podľa požiadaviek DIN EN 13779
- Senzibilný klimatizačný výkon do 1,46 kW pri množstve vzduchu do 315 m³/h
- V dvoj alebo štvor vodičovom prevedení
- Štandardne sú možné tri rýchlostné stupne
- Jednoduchá výmena filtra bez použitia špeciálneho náradia
- Riadenie cez troj stupňové spínanie alebo závislé podľa teploty v miestnosti so senzorom teploty vzduchu v miestnosti
- Dve veľkosti pre rozdielne výkonové požiadavky



	Dĺžka	
	L	L1
Aquaris KWB-10	1000	697
Aquaris KWB-20	1500	912

