



EFEKTÍVNE



PRESTAVITELNÉ



ESTETICKÉ

## Stropná výustka IDA

K chladeniu a vykurovaniu veľkých hál

### Vzduchové výustky

Vzduchovo vodné systémy

Vetracie mriežky

Protipožiarna ochrana

Tlmenie hluku

Riadiace technológie v budovách

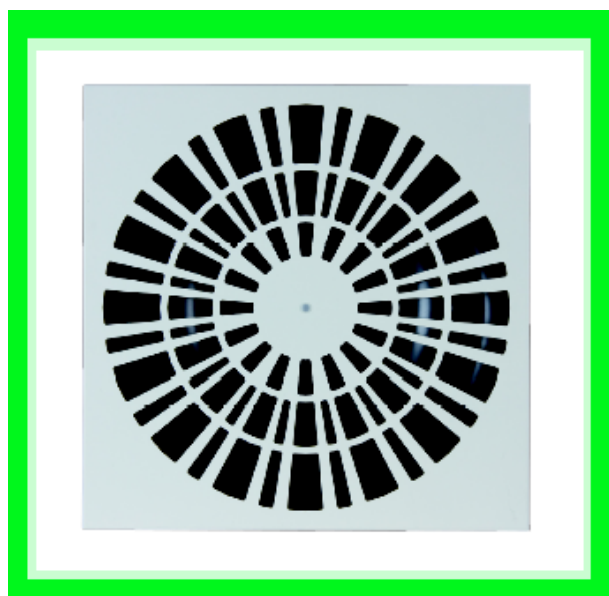
Klimatizovanie obytných priestorov

Uzatvárateľné zariadenia

Regulačné prístroje

Filtračné výustky

Laboratórne klimatizačné zariadenie



## Stropná výustka IDA

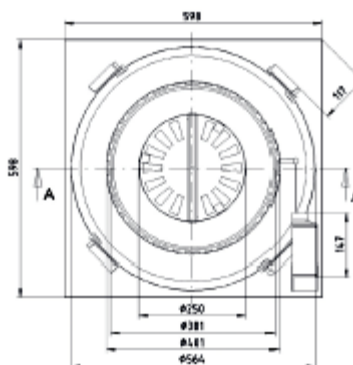
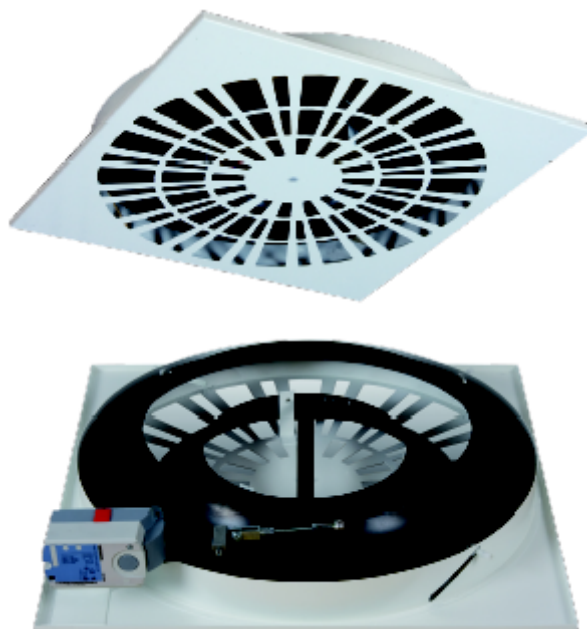
K rýchlemu efektívnemu vykurovaniu a chladeniu bez prievaniu

Nová stropná výustka prestaviteľná, jednoducho zabudovateľná komfortná výustka k chladeniu alebo vykurovaniu veľkých hál do 8 metrov výšky. Aby sa v prípade chladenia zabránilo vytváraniu prievaniu, musí byť prírodný vzduch z väčšej časti vháňaný do miestnosti horizontálne. V prípade kúrenia je očakávaná od výustky veľká hĺbka prúdenia aby sa dosiahlo vykúrenie miestnosti. Výustka typ IDA spĺňa tieto dve požiadavky ideálne. K rýchlemu a efektívnemu vykurovaniu sa môže prúd vzduchu nastaviť motoricky alebo manuálne, tak že bude prúdiť veľmi kompaktný prúd vzduchu vo vertikálnom smere. Z toho rezultujúca vysoká hĺbka prúdenia umožňuje rýchlu a energeticky efektívnu vykurovaciu fázu. V prípade prúdi vzduch horizontálne a môže veľmi rýchlo znížiť teplotné rozdiely a rýchlosť prúdenia. Preto je možné efektívne zabrániť prievaniu v miestnosti.

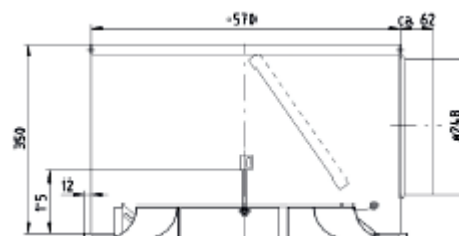
### Ďalšie vlastnosti

Navrhnuté pre teplotne rozdiely od -10 do +8 K

Tabuľka rýchleho výberu IDA 600		
lwa [dB(A)]	Vzu [m <sup>3</sup> /h] Klapka otvorená na 100 %	
	Chladenie	Kúrenie
25	580	728
30	709	862
35	867	1022
40	1060	1214
45	1297	1443
50	1586	1715



Stropná výustka IDA 600 bez pripojovacej skrine



Rez A-A v pripojovacej skrine